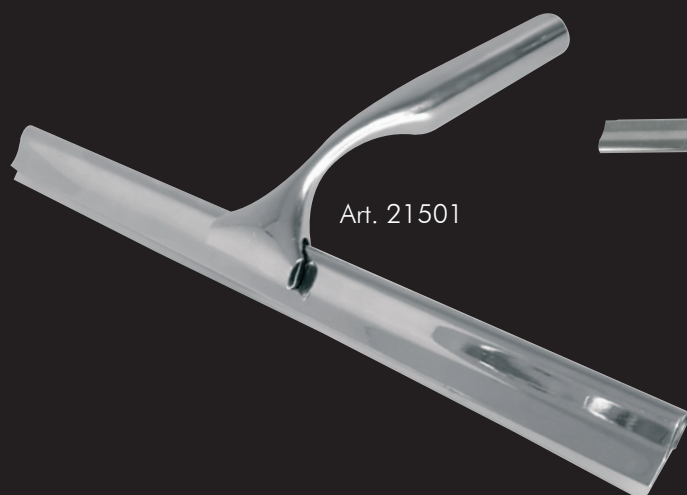


ROSTFRI

DUSCHSKRAPA

- Gör det med stil!

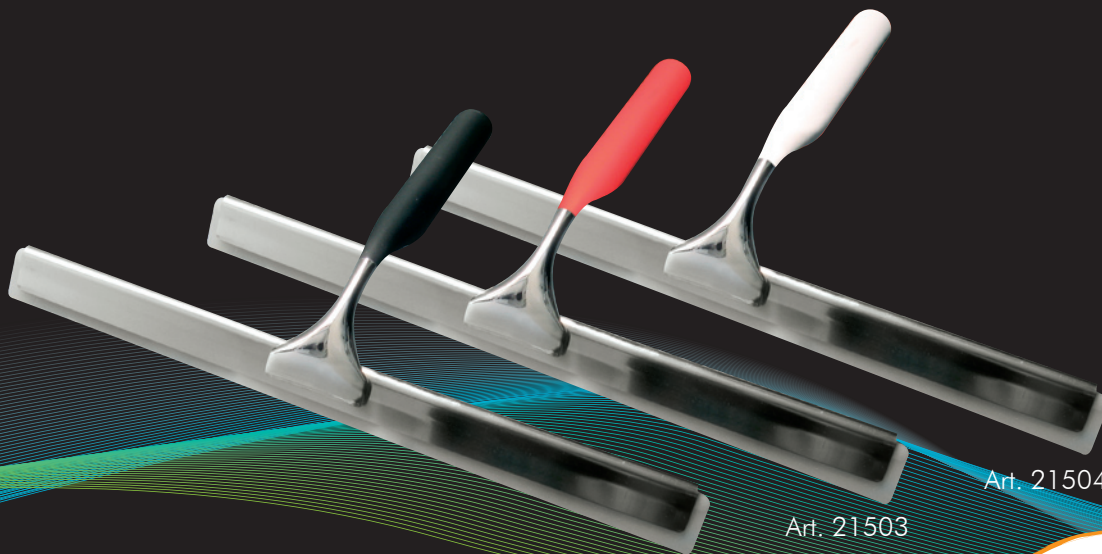
Med självhäftande hållare - Fuktsäker installation!



Art. 21501



- ▶ Bredd 250 mm
- ▶ Mjukt material - Skadar inte underlaget
- ▶ Transparent Silikon torkarblad - Lång livslängd
- ▶ NYHET! Nu även med läckra, färgade handtag ▼



Art. 21504

Art. 21503

Art. 21502

Produkter som märks från
Demerx

Demerx i Kinda AB

Box 50 | 590 40 Kisa | Tel: 0494-719 80 | Fax: 0494-124 50

E-post: demerx@demerx.se | www.demerx.se

